

DINO 2

LED-Feuchtraum-Außenleuchten mit Prismen-Abdeckung



DINO2

LED-Feuchtraum-Außenleuchten mit Prismen-Abdeckung

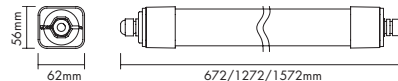
330°
Ausleuchtungsbereich

Easy Connect
Werkzeuglose Installation



Bis 50C°

PF >0.9
IK08
IP66
330°
220-240V



Produktvorteile

- LED-Feuchtraumleuchten aus schlagfestem Polycarbonat (IK08) für den universellen Einsatz innen und außen.
- Klare Prismen-Abdeckung für hohen Wirkungsgrad und sehr gute Entblendung.
- Der breite Abstrahlbereich von ca. 330° sorgt für eine gleichmäßige homogene Ausleuchtung.
- Gewohntes Erscheinungsbild wie bei Feuchtraumleuchten mit Leuchtstoffröhren.
- Möglichkeit der Stoß-an-Stoß-Montage mit Abdeckkappen.
- Silikon-Dichtungen und das gekapselte Gehäuse (IP66) schützen die LEDs vor Feuchtigkeit und Staub.
- Easy Connect: beidseitige Drehverschlüsse und Steckanschlussklemmen erleichtern die Installation.
- Serienmäßige 2-polige Durchgangsverdrahtung bis 1.245 Watt Systemleistung.
- Durch die variablen Edelstahl-Klemmen können vorhandene Montagepunkte genutzt werden.

MM77314:

- 4-polige Durchgangsverdrahtung.
- Durchgehender Schutzleiter.
- Eine Ader zur besonderen Verwendung, z. B. Notleuchte.

220-240 V~ 50/60Hz

Art.-Nr.	Farbe	W	lm	Systemlumen (lm/W)	⌚ Stunden	Lichtfarbe K	Gewicht (g)	Länge x Breite x Höhe (mm)	Max. Leuchten bei Durchgangsverdrahtung
PROFESSIONAL SPEZIALLEUCHE 4-POLIG									
MM77314	Silber matt	53	6500		50.000	4000 (Ra80)	1627	1623 x 60 x 54	
PROFESSIONAL SPEZIALLEUCHE BESTSELLER									
MM77300	Silber matt	19,5	1800		50.000	4000 (Ra80)	712	672 x 62 x 56	63
MM77301	Silber matt	22,5	2350		50.000	4000 (Ra80)	1222	1272 x 62 x 56	55
MM77302	Silber matt	41,5	4300		50.000	4000 (Ra80)	1200	1272 x 62 x 56	30
MM77303	Silber matt	35	3600		50.000	4000 (Ra80)	1517	1572 x 62 x 56	35

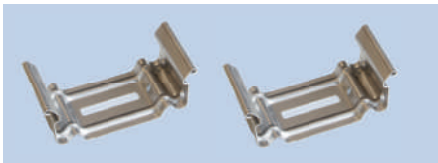
DINO2

System-Komponenten

Edelstahlklemmen

Zur Wand-/Deckenmontage

Serienmäßig: verschiebbar zur Nutzung vorhandener Montagepunkte.



Sicherungsbügel

MM77305

Extra: Klammern zur Sicherung an Decke oder Wand (optional).



Pendelhaken

MM77307

Extra: Haken zum Abpendeln der Leuchte von der Decke.



Abdeckkappen/Blindverschluss

MM77308

MM77306



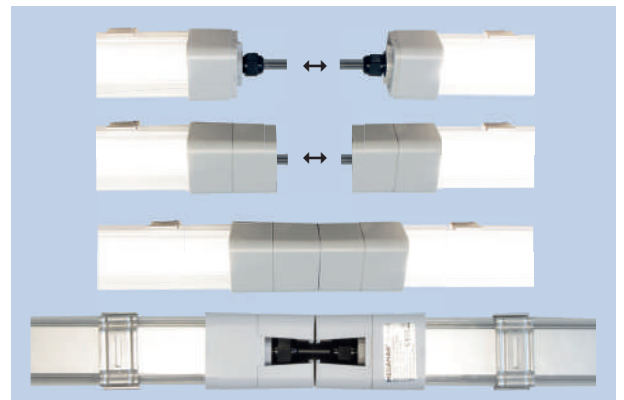
- Zur Abdeckung der Kabelkupplungen zwischen zwei Leuchten oder deren Enden.
- Schützt vor mechanischen Einwirkungen und Verschmutzung.
- Professionelles Aussehen.
- Zwischen zwei Leuchten werden zwei Abdeckkappen benötigt.



- Zum Verschließen der Installationskupplung.
- Schützt vor Verschmutzung und Feuchtigkeit.
- Mit Silikondichtung.

Montagebeispiele

Mit Abdeckkappen



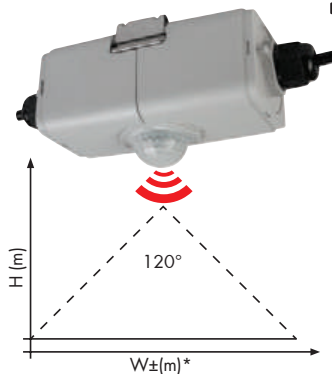
PIR-Sensor Modul

MM77309



PIR Sensor

Einstellregler

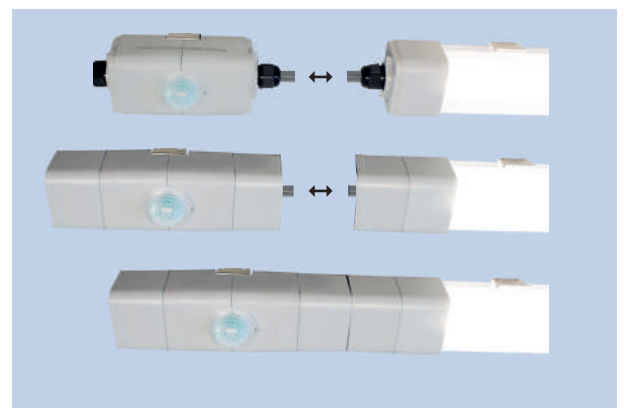


Höhe (m)	Weite Ø (m)*
2	5
3	7
4	11
5	13
6	13
7	14
8	14

*±20% Toleranz in Abhängigkeit von Umgebungsbedingungen

Montagebeispiele

Mit Abdeckkappen und PIR-Sensor



- Universeller Bewegungsmelder für LED-Leuchten.
- Identisch in Design und Materialausführung zur DINO2 Feuchtraum-Außenleuchte.
- Ideal zur Ansteuerung mehrere DINO2- Leuchten bis zu 504W Gesamtleistung (z.B. 8 Stück DINO2 mit 63W).
- Passiv-Infrarot-Bewegungsmelder mit 360° Erfassungsbereich.
- An/Aus-Steuerung bis zu 8 Meter im 120° Erfassungswinkel.
- Umgebungslicht-Empfindlichkeit und Einschaltdauer sind einstellbar.

DINO2 Energieeffizienz - Beispiele



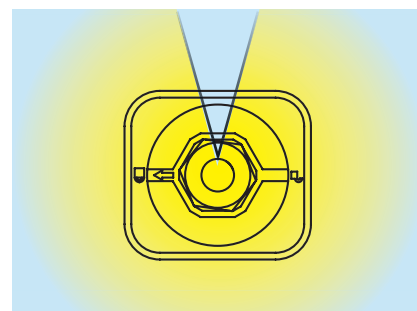
Altanlage

T8-Feuchtraumleuchte



Neuanlage

DINO2-LED



330° AUSLEUCHTUNG

	Altanlage 1 x T8/58W (KVG)	Neuanlage LED 35W (MM77303)	Einsparung
Anzahl der Leuchten pro Objekt	30	30	
Systemleistung je Leuchte	67W	35W	
Energieverbrauch/Jahr*	8.040 kWh	4.200 kWh	3.840 kWh
Energiekosten/Jahr**	2.090,40 €	1.092 €	998,40 €
CO ₂ Emission/Jahr***	4.743,60 kg	2.478 kg	2.265,60 kg

48% Energieeinsparung

	Altanlage 2 x T8/36W (KVG)	Neuanlage LED 41,5W (MM77302)	Einsparung
Anzahl der Leuchten pro Objekt	30	30	
Systemleistung je Leuchte	86W	41,5W	
Energieverbrauch/Jahr*	10.320 kWh	4.980 kWh	5.340 kWh
Energiekosten/Jahr**	2.683,20 €	1.294,80 €	1.388,40 €
CO ₂ Emission/Jahr***	6.088,80 kg	2.938,20 kg	3.150,60 kg

52% Energieeinsparung

	Altanlage 2 x T8/58W (KVG)	Neuanlage LED 53W (MM77314)	Einsparung
Anzahl der Leuchten pro Objekt	30	30	
Systemleistung je Leuchte	134W	53W	
Energieverbrauch/Jahr*	16.080 kWh	6.360 kWh	9.720 kWh
Energiekosten/Jahr**	4.180,80 €	1.653,60 €	2.527,20 €
CO ₂ Emission/Jahr***	9.487,20 kg	3.752,40 kg	5.734,80 kg

53% Energieeinsparung

	Altanlage 2 x T8/18W (KVG)	Neuanlage LED 19,5W (MM77300)	Einsparung
Anzahl der Leuchten pro Objekt	30	30	
Systemleistung je Leuchte	52W	19,5W	
Energieverbrauch/Jahr*	6.240 kWh	2.340 kWh	3.900 kWh
Energiekosten/Jahr**	1.622,40 €	608,40 €	1.014 €
CO ₂ Emission/Jahr***	3.681,60 kg	1.380,60 kg	2.301 kg

63% Energieeinsparung

* Betriebsstunden (4.000/Jahr) / ** Strompreis von 0,26 €/kWh / *** CO₂-Emission 590 g/kWh