

gemäß EU-Verordnung Nr. 1194/2012

Artikel-Nr.: MM69924

Flächenstrahler (blendungsarm)

MEGAMAN ENSIO LED Flächenstrahler 180W/840

EAN-Code: 4020856699247



Allgemeine Eigenschaften

Leuchtmittel mitgeliefert.....	Ja
Leuchtmittel austauschbar.....	Nein
Bemessungslebensdauer	50.000 h
Schaltzyklen.....	100.000x
Betriebstemperaturbereich	-30 bis +50° C
Anschlussart.....	L/N/PE
Material.....	pulverbeschichtetes Aluminium

Produktabmessungen

Länge.....	467 mm
Breite.....	335 mm
Höhe.....	72 mm
Gewicht	6584 g

Elektrische Kenndaten

Systemspannung.....	220-240 V
Netzfrequenz	50–60 Hz
Leistungsaufnahme System	180 W
Elektrischer Leistungsfaktor.....	$\lambda > 0,9$
Dimmbar?	Nein
Indikation Lampentyp.....	integrierte SMD-LED
Lichtausbeute System	122 lm / W

Lichttechnische Eigenschaften

Farbkennung	840
Lichtfarbe	Neutralweiß
Farbtemperatur	4000 K
Farbwiedergabe	Ra 80
Systemlichtstrom	22000 lm
Nomineller Halbwertswinkel.....	110°
Bemessungshalbwertswinkel.....	110°
Farbkonsistenz SDCM.....	<6

gemäß EU-Verordnung Nr. 1194/2012

Hinweise und Empfehlungen

Empfehlung für die Entsorgung der Leuchte

– <http://megaman.de/oekodesign/entsorgung/index.html>

Schutzart

Die MEGAMAN ENSIO besitzt eine hohe Schutzart (IP66) sowie einen hohen Schutz gegen Vandalismus (IK08). Zudem verfügt die ENSIO über ein pulverbeschichtetes Aluminiumgehäuse zum Schutz vor Korrosion.

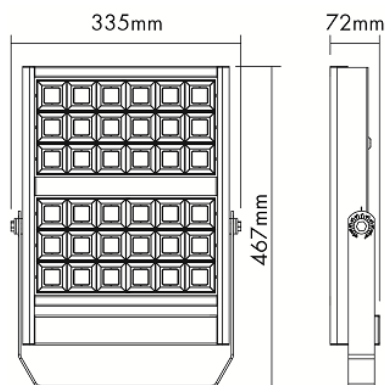
Schutzklasse

Die MM69924 ist eine Leuchte der Schutzklasse I.

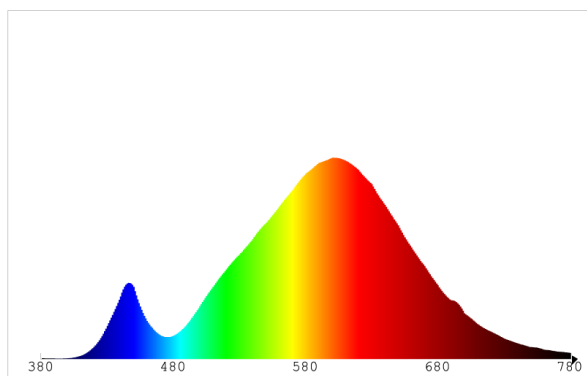
Zubehör

Die MEGAMAN ENSIO wird mit integrierten Treibern geliefert und inklusive x,xx m Anschlußkabel.

Abmessungsskizze



Farbspektren



Die Eigenschaften gelten für die z. Zt. auf Lager vorhandenen Versionen.
Im Handel befindliche Lagerware desselben Modells kann abweichen.
Technische Daten können ohne Vorankündigung geändert werden. Irrtümer vorbehalten.

Stand: 29. April 2020, 12:00

www.megaman.de

© September 2013
IDV Import- und Direkt-Vertriebsges.mbH
Alle Rechte vorbehalten.

Seite | 2 von 2