

gemäß EU-Verordnung Nr. 1194/2012

Artikel-Nr.: MM77107

Aufbauleuchte

MEGAMAN RENZO LED Aufbauleuchte 31,5W/830

EAN-Code: 4020856771073



### Allgemeine Eigenschaften

Leuchtmittel mitgeliefert? ..... Ja (integriert)  
 Leuchtmittel austauschbar? ..... Nein  
 Betriebstemperaturbereich ..... -30 bis +40° C  
 Bemessungslebensdauer ..... 50.000 h  
 Anschlussart ..... L/N/PE  
 Material Abdeckung ..... PMMA  
 Material Grundträger ..... Stahl

### Produktabmessungen

Durchmesser ..... 496 mm  
 Höhe ..... 137 mm  
 Gewicht ..... 1493 g

### Elektrische Kenndaten

Spannung ..... AC/DC 180-260 V  
 Netzfrequenz ..... 50/60Hz  
 Leistungsaufnahme ..... 31,5 W  
 Bemessungsleistungsaufnahme ..... 31,5 W  
 Elektrischer Leistungsfaktor .....  $\lambda > 0,9$   
 Dimmbar? ..... Nein  
 Indikation Lampentyp ..... integrierte SMD-LED  
 Lichtausbeute ..... 86 lm/W

### Lichttechnische Eigenschaften

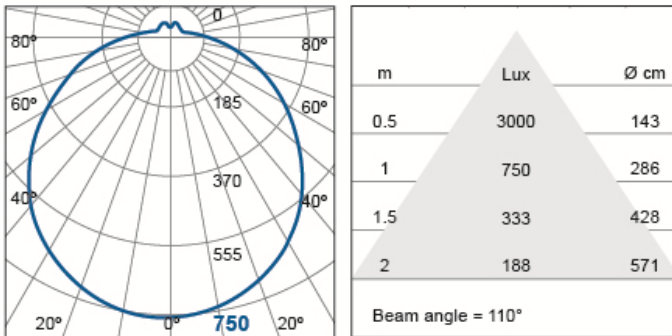
Farbkennung ..... 830  
 Lichtfarbe ..... Neutralweiß  
 Farbtemperatur ..... 3000 K  
 Farbwiedergabe ..... Ra 80  
 Nennlichtstrom ..... 2700 lm  
 Bemessungsnutzlichtstrom ..... 2700 lm  
 Nomineller Halbwertswinkel ..... 110°  
 Bemessungshalbwertswinkel ..... 110°  
 Farbkonsistenz SDCM ..... < 6

Die Eigenschaften gelten für die z. Zt. auf Lager vorhandenen Versionen.  
 Im Handel befindliche Lagerware desselben Modells kann abweichen.  
 Technische Daten können ohne Vorankündigung geändert werden. Irrtümer vorbehalten.

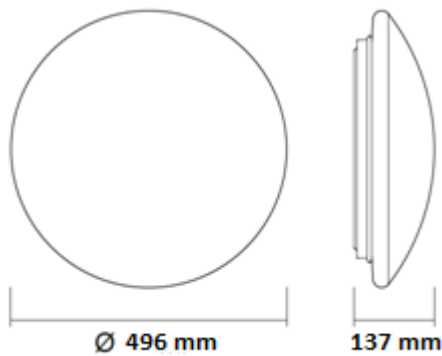
© September 2013  
 IDV Import- und Direkt-Vertriebsges.mBH  
 Alle Rechte vorbehalten.

gemäß EU-Verordnung Nr. 1194/2012

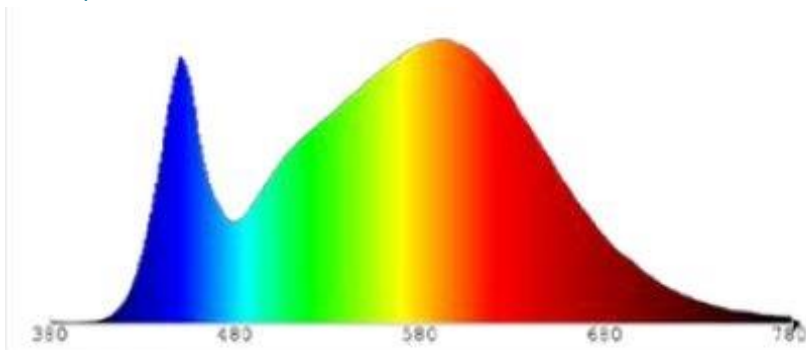
### Lichtstärkeverteilung



### Abmessungsskizze



### Farbspektrum



#### **Empfehlung für die Entsorgung der Leuchte**

<http://megaman.de/oekodesign/entsorgung/index.html>

#### **Schutzart**

IP44 für den Innen- und Außenbereich geeignet

#### **Schutzklasse**

Klasse 1